

We provide your solutions

# CDI LEVEL INDICATING CONTROLLERS



Level Controllers



## CDI TECH CO.,LTD.

Suite 706 World Meridian Venture Center II,  
426-5, Kasan-Dong, Kumchun-Gu, Seoul, Korea  
Phone : 82-2-2025-8188 FAX : 82-2-2025-8187  
e-mail : cdi@cdinstech.com  
Web : www.cdikorea.com

We provide your solutions



# CDI LEVEL CONTROLLERS

## CDI-3100

CDI-3100



CDI-3100

### LEVEL INDICATING CONTROLLERS

CDI-3100 Series 는 고성능 Micro Processor와 16-Bit A/D Converter 를 탑재한 정밀급 계측기로써 출력 접점형태의 변환이 가능한 Alarm Setter, Level Controller, 기타 입력의 판별전면 부착용 Indicator 로 사용할 수 있습니다.

여러가지 센서의 측정량을 전송하는 2 선식, 또는 3선식의 현장 전송기로 사용이 가능하도록 DC24V 전원이 내장되어 있으며, 또한 입출력간 절연된 Analog 신호출력 ( 4-20mA ) 을 가지고 있기 때문에 다른 제어기에 신호전송이 용이하게 설계되어 있습니다.

### SPECIFICATIONS

모델	<b>CDI-3100</b>		
사용전원	<b>AC 110V / 220V ( 내부선택 ) 50-60Hz</b>		
소비전력	<b>5VA, MAX</b>		
동작조건	<b>0-60 °C 0-90% RH</b>		
입력신호	<b>DC mA</b>	<b>DC 0-20mA, DC 4-20mA</b>	<b>Display Range : 0 to 9999</b>
	<b>DC V, DC mV</b>	<b>DC 0-10V, DC 1-5V, 0-100mV</b>	<b>Display Range : 0 to 9999</b>
	<b>Pt 100Ω</b>	<b>-200 °C to 600 °C</b>	<b>Display Range : -199.9 to 600.0</b>
	<b>Potentiometer</b>	<b>100 - 100 kΩ 3 wire type</b>	<b>Display Range : 0 to 9999</b>
제어출력	<b>P1</b>	급수제어 - LOW, CONTROL, HIGH	1-Motor 급수제어 동작
	<b>P2</b>	배수제어 - LOW, CONTROL, HIGH	1-Motor 배수제어 동작
	<b>P3</b>	스텝접점1- LL,LL-L,L-H,H-HH	Alarm 접점-설정사이동작
	<b>P4</b>	스텝접점2- LL-L, L-H, H-HH, HH	Alarm 접점-설정사이동작
	<b>P5</b>	급수2교번 - LOW, STOP, CONTROL1, CONTROL2, HIGH	2-Motor 급수교번 동작
	<b>P6</b>	배수2교번 - LOW, STOP, CONTROL1, CONTROL2, HIGH	2-Motor 배수교번 동작
	<b>P7</b>	배수3교번 - STOP, CONTROL1, CONTROL2, CONTROL3, HIGH	3-Motor 배수교번 동작
	<b>P8</b>	급수3교번 - LOW, CONTROL1, CONTROL2, CONTROL3, STOP	3-Motor 급수교번 동작
	<b>P9</b>	배수4교번 - STOP, CONTROL1, CONTROL2, CONTROL3, CONTROL4	4-Motor 배수교번 동작
제어출력 접점용량	<b>250V 2A MAX</b>		
표시방법	<b>0.56 inch seven segment LED display ( 4 Digit )</b>		
아날로그 출력	절연출력 <b>4-20mA DC, V ( 1-5V DC, 0-10V DC 등 )</b>		
정도	<b>±0.1% of Full Scale</b>		
설정방법	<b>Key 에 의한 선택</b>		
입력 측정주기	<b>100 mSEC ( 16 Bit A/D Conversion )</b>		
센서공급용 전원	<b>DC24V / 50mA</b>		
외형치수	<b>96(W) x 48(H) x 112(D) mm , Plastic Case</b>		

We provide your solutions

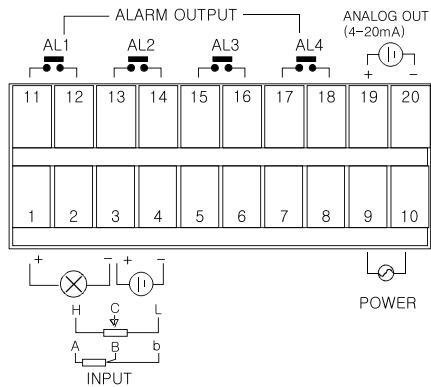


CDI-3100

# CDI LEVEL CONTROLLERS

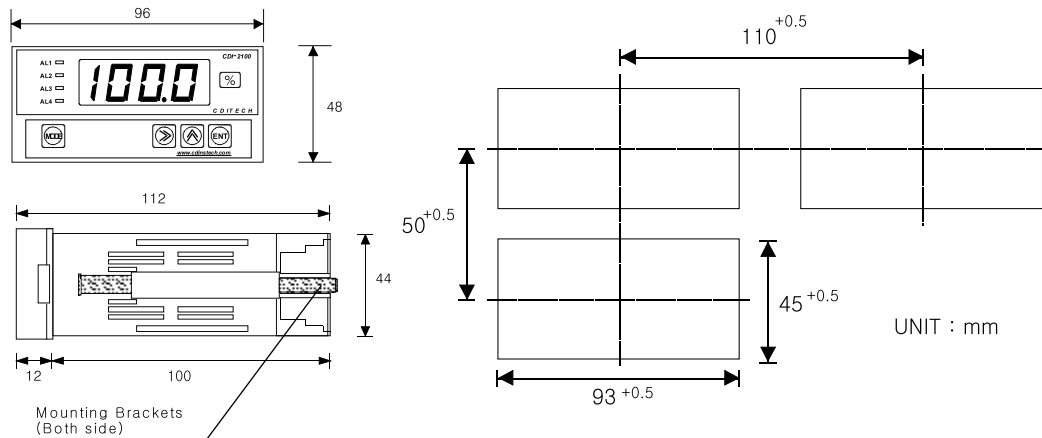
## CDI-3100

### WIRING



- 2-Wire Connection
  - 1 : Transmitter (+)
  - 3 : Transmitter (-)
- RTD Sensor Connection
  - 2 : A
  - 3 : B
  - 4 : b
- 3-Wire Connection
  - 1 : DC 24V (+)
  - 3 : 4-20mA (+)
  - 4 : 4-20mA (-)
- Potentiometer Connection
  - 2 : VR (H)
  - 3 : VR (C)
  - 4 : VR (L)
- 4-20mA, V Connection
  - 3 : 4-20mA (+)
  - 4 : 4-20mA (-)

### DIMENSION & CUTOUT SIZE



### ORDERING CODE

CDI-3100-□-□-□

**Power Code**  
 A : AC110V / 220V  
 D : DC24V ( Option )

**Output Contact Code**  
 P1 : 급수제어      P6 : 배수2교번  
 P2 : 배수제어      P7 : 배수3교번  
 P3 : 스텝점점 1    P8 : 급수3교번  
 P4 : 스텝점점 2    P9 : 급수4교번  
 P5 : 급수2교번

**Input Signal Code**  
 S : DC Signal ( mA, mV, V )  
 R : RTD Sensor ( Pt 100 ohm 외 )  
 P : Potentiometer ( 3-Wire )