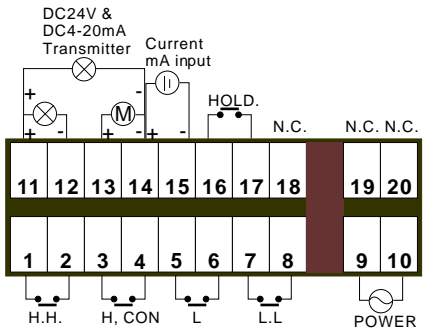
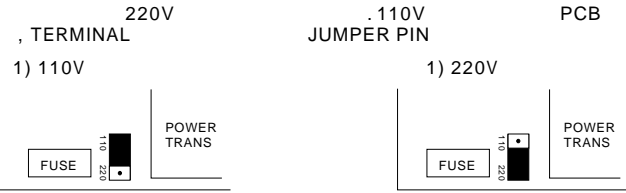


CDI-3000D INSTRUCTION MANUAL

Power



Meter

2 wire connection

- 11 : Transmitter (+)
- 14 : Transmitter (-)

3 wire connection

- 11 : DC24V (+)
- 14 : 4-20mA(+)
- 15 : 4-20mA(-)

RTD Sensor connection

- 13 : A
- 14 : B
- 15 : b

Potentiometer connection

- 13 : VR (H)
- 14 : VR (C)
- 15 : VR (L)

4-20mA connection

- 14 : 4-20mA(+)
- 15 : 4-20mA(-)

Meter

2 wire connection

- 11 : Transmitter (+)
- 12 : Transmitter (-)
- 13 : Meter (+)
- 14 : Meter (-)

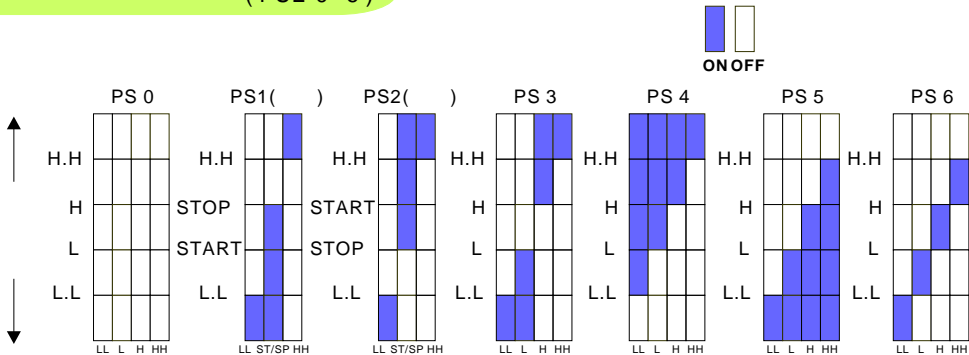
3 wire connection

- 11 : DC24V (+)
- 12 : 4-20mA(+)
- 13 : Meter(+)
- 14 : Meter(-)
- 15 : 4-20mA(-)

4-20mA connection

- 12 : 4-20mA(+)
- 13 : Meter(+)
- 14 : Meter(-)
- 15 : 4-20mA(-)

(PSE 0-6)



| PS | Setting | Scale |
|--------------|--------------|--|
| PS-1 | | (SCALE 0-100%) |
| PS-2 | | LL(20) < START(40) < STOP(60) < HH(80) |
| PS-3 to PS-6 | ALARM SETTER | LL(20) < STOP(40) < START(60) < HH(80) |
| PS-0 | DISPLAY | LL(20) < L(40) < H(60) < HH(80) |

L.L.(Low Alarm)

0065

MODE

LLSt

MODE

L (START)

Strt

MODE

H (STOP)

StOP

MODE

HH (High Alarm)

HHSt

MODE

Low Scale () 0%

LScS

MODE

High Scale () 100%

HScS

MODE

H4St

MODE

dPSt

MODE

PSE7

MODE

(4mA)

LInS

MODE

(20mA)

HInS

MODE

0065

